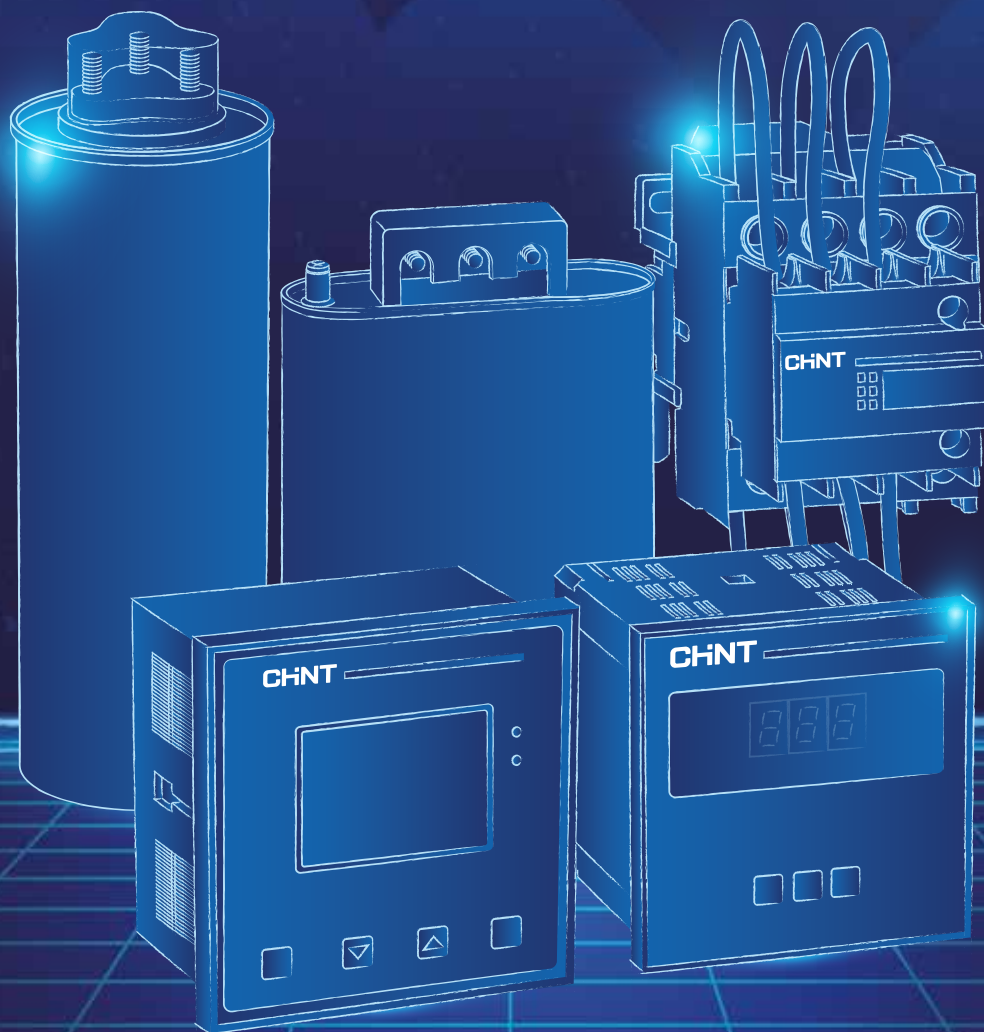


CHNT

Empower the World



Оборудование для компенсации реактивной мощности

Ваш дистрибьютор:
ООО "Комплект"

тел.: +7 (916) 270-53-71; +7 (926) 622-27-87; +7 (925) 711-09-88

e mail.: tko.snab@mail.ru; tko.igor@mail.ru

www.комплектэлектро.рф

Оборудование для компенсации реактивной мощности

Конденсаторы



BZMJ
Конденсатор с жидким диэлектриком

Стр. 2



NWC6
Конденсатор с сухим диэлектриком

Стр. 6

Контакторы



CJ19
Контактор для компенсации реактивной мощности

Стр. 12

Регуляторы



NWK1
Регулятор компенсации реактивной мощности

Стр. 16



JKF8
Регулятор компенсации реактивной мощности

Стр. 22

1 | Конденсаторы

BZMJ

Конденсатор с жидким диэлектриком

Описание

Самовосстанавливающиеся шунтирующие конденсаторы серии BZMJ применяются в системах компенсации реактивной мощности. Благодаря их применению можно улучшить качество электропитания и снизить дополнительную нагрузку на силовые линии.

Соответствуют требованиям ГОСТ IEC 60831-1:2014 «Конденсаторы шунтирующие силовые самовосстанавливающегося типа для систем переменного тока, имеющих номинальное напряжение до 1000 В включительно».



Структура условного обозначения

BZMJ-X1-X2-X3

Обозначение серии

Номинальное напряжение

Номинальная мощность

Количество фаз

Преимущества

- ▶ Компактная конструкция и высокое качество благодаря передовой технологии и превосходным импортным материалам.
- ▶ Возможность применения в местах с повышенной температурой окружающей среды и перепадами напряжения благодаря специальному покрытию корпуса, что обеспечивает высокие антикоррозионные свойства.
- ▶ Высокие герметизирующие свойства; отходящие клеммы для удобного и надежного подключения проводов.
- ▶ Стационарное исполнение удобно для монтажа, имеет эlegantный вид благодаря новым монтажным штифтам.
- ▶ Покраска отсутствует благодаря использованию металлического корпуса с покрытием.
- ▶ В конструкции конденсаторов применяется жидкий диэлектрик, поэтому монтаж необходимо осуществлять только в вертикальном положении для сохранения всех характеристик устройства.

Условия эксплуатации

- ▶ Температура окружающей среды: $-25 \sim +50$ °C.
- ▶ Относительная влажность: 50% при 40 °C, 90% при 20 °C.
- ▶ Высота над уровнем моря: 2000 м.
- ▶ Условия окружающей среды: без опасных газов и паров, взрывоопасной пыли и резких механических колебаний.

Основные технические параметры

Параметры		BZMJ
Номинальное напряжение, кВ		AC(0,23...1,0)
Номинальная частота, Гц		50/60
Номинальная мощность, кВАр		1...60
Погрешность мощности		-5~+10%
Тангенс угла диэлектрических потерь		≤ 30 кВАр $\text{tgs} \leq 0,0012$ > 30 кВАр $\text{tgs} \leq 0,0015$ при номинальной мощности, частоте и напряжении
Макс. допустимое превышение напряжения		1,1 Un
Макс. допустимое превышение тока		1,3 In (1,6 In, 2 ч / 24 ч; 2,0 In, 30 мин / 24 ч)
Пусковой ток		200 In
Выдерживаемое напряжение	Межэлектродное	2,15 Un, 10 с
	От полюса к корпусу	3,6 кВ, 60 с
Потери		$\leq 0,2$ Вт/кВАр
Требования к гармоникам сети		THDU $\leq 5\%$, THDI $\leq 20\%$
Срок службы		$\geq 100\,000$ ч

№	Модель	Номинальное напряжение, кВ	Номинальная мощность, кВАр	Номинальная частота, Гц	Номинальная емкость, μF	Номинальный ток, А	Высота корпуса, мм	Рисунок
1	BZMJ 0.23-1-3	0,23	1	50 60	60 50	2,5	95	Рис. 1
2	BZMJ 0.23-3-3	0,23	3	50 60	181 151	7,5	120	
3	BZMJ 0.23-5-3	0,23	5	50 60	301 251	12,6	140	
4	BZMJ 0.23-6-3	0,23	6	50 60	361 301	15,1	190	
5	BZMJ 0.23-7.5-3	0,23	7,5	50 60	451 376	18,8	190	
6	BZMJ 0.23-10-3	0,23	10	50 60	602 502	25,1	195	Рис. 2
7	BZMJ 0.23-12-3	0,23	12	50 60	722 602	30,1	220	
8	BZMJ 0.23-15-3	0,23	15	50 60	904 753	37,7	250	
9	BZMJ 0.23-18-3	0,23	18	50 60	1084 903	45,2	295	
10	BZMJ 0.23-20-3	0,23	20	50 60	1203 1003	50,2	295	
11	BZMJ 0.23-25-3	0,23	25	50 60	1505 1254	62,8	250	Рис. 3
12	BZMJ 0.23-30-3	0,23	30	50 60	1805 1504	75,3	315	
13	BZMJ 0.25-1-3	0,25	1	50 60	51 42	2,3	95	Рис. 1
14	BZMJ 0.25-3-3	0,25	3	50 60	153 127	6,9	120	
15	BZMJ 0.25-5-3	0,25	5	50 60	255 212	11,5	140	
16	BZMJ 0.25-7.5-3	0,25	7,5	50 60	382 318	17,3	190	
17	BZMJ 0.25-10-3	0,25	10	50 60	510 424	23	195	Рис. 2
18	BZMJ 0.25-12-3	0,25	12	50 60	611 510	27,7	220	
19	BZMJ 0.25-15-3	0,25	15	50 60	764 637	34,6	250	
20	BZMJ 0.25-20-3	0,25	20	50 60	1019 849	46,2	295	
21	BZMJ 0.25-25-3	0,25	25	50 60	1274 1062	57,7	250	
22	BZMJ 0.25-30-3	0,25	30	50 60 60	1529 1274 124	69,3	315	Рис. 3
23	BZMJ 0.4-3-3	0,4	3	50 60	59,7 49,8	4,3	95	
24	BZMJ 0.4-5-3	0,4	5	50 60	99 82,5	7,2	95	Рис. 1
25	BZMJ 0.4-6-3	0,4	6	50 60	119 99	8,7	120	
26	BZMJ 0.4-7.5-3	0,4	7,5	50 60	149 124	10,8	120	
27	BZMJ 0.4-10-3	0,4	10	50 60	199 166	14,4	140	
28	BZMJ 0.4-15-3	0,4	15	50 60	298 248	21,7	190	
29	BZMJ 0.4-16-3	0,4	16	50 60	318 265	23,1	190	
30	BZMJ 0.4-18-3	0,4	18	50 60	358 299	26,0	220	
31	BZMJ 0.4-20-3	0,4	20	50 60	398 332	28,9	220	
32	BZMJ 0.4-25-3	0,4	25	50 60	497 414	36,1	220	
33	BZMJ 0.4-30-3	0,4	30	50 60	597 498	43,3	250	
34	BZMJ 0.4-40-3	0,4	40	50 60	796 663	57,7	250	Рис. 3
35	BZMJ 0.4-50-3	0,4	50	50 60	995 829	72,7	315	
36	BZMJ 0.4-60-3	0,4	60	50 60	1194 995	86,6	315	
37	BZMJ 0.45-1-3	0,45	1	50 60	15,7 13,1	1,3	95	Рис. 1
38	BZMJ 0.45-3-3	0,45	3	50 60	47,2 39,3	3,8	95	
39	BZMJ 0.45-5-3	0,45	5	50 60	79 65,8	6,4	95	
40	BZMJ 0.45-7.5-3	0,45	7,5	50 60	118 98	9,6	120	
41	BZMJ 0.45-10-3	0,45	10	50 60	157 131	12,8	140	
42	BZMJ 0.45-15-3	0,45	15	50 60	236 197	19,2	190	
43	BZMJ 0.45-16-3	0,45	16	50 60	252 210	20,5	190	
44	BZMJ 0.45-18-3	0,45	18	50 60	283 236	23,1	220	
45	BZMJ 0.45-20-3	0,45	20	50 60	314 262	25,7	220	
46	BZMJ 0.45-25-3	0,45	25	50 60	393 328	32,1	280	
47	BZMJ 0.45-30-3	0,45	30	50 60	472 393	38,5	250	Рис. 2

№	Модель	Номинальное напряжение, кВ	Номинальная мощность, кВАр	Номинальная частота, Гц	Номинальная емкость, мФ	Номинальный ток, А	Высота корпуса, мм	Рисунок
48	BZMJ 0.45-40-3	0,45	40	50 60	629 524	51,3	250	Рис. 3
49	BZMJ 0.45-50-3	0,45	50	50 60	786 655	64,2	315	
50	BZMJ 0.45-60-3	0,45	60	50 60	943 786	77,0	315	
51	BZMJ 0.48-3-3	0,48	3	50 60	41,5 34,6	3,6	95	Рис. 1
52	BZMJ 0.48-5-3	0,48	5	50 60	69 57,5	6,0	95	
53	BZMJ 0.48-7.5-3	0,48	7,5	50 60	104 86,7	9,0	120	
54	BZMJ 0.48-10-3	0,48	10	50 60	138 115	12,0	140	
55	BZMJ 0.48-15-3	0,48	15	50 60	207 173	18,0	190	
56	BZMJ 0.48-16-3	0,48	16	50 60	221 184	19,2	190	
57	BZMJ 0.48-20-3	0,48	20	50 60	277 231	24,0	220	
58	BZMJ 0.48-25-3	0,48	25	50 60	346 288	30,0	220	Рис. 2
59	BZMJ 0.48-30-3	0,48	30	50 60	415 346	36,1	250	
60	BZMJ 0.48-40-3	0,48	40	50 60	553 461	48,1	250	Рис. 3
61	BZMJ 0.48-50-3	0,48	50	50 60	691 576	60,1	315	
62	BZMJ 0.48-60-3	0,48	60	50 60	829 691	72,2	315	
63	BZMJ-0.525-3-3	0,48	3	50 60	34,7 28,9	3,3	95	Рис. 1
64	BZMJ-0.525-5-3	0,525	5	50 60	58 48	5,5	95	
65	BZMJ-0.525-7.5-3	0,525	7,5	50 60	86,7 72,2	8,2	120	
66	BZMJ-0.525-10-3	0,525	10	50 60	116 96,3	11,0	140	
67	BZMJ-0.525-15-3	0,525	15	50 60	173 144	16,5	190	
68	BZMJ-0.525-16-3	0,525	16	50 60	185 154	17,6	190	
69	BZMJ-0.525-20-3	0,525	20	50 60	231 193	22,0	220	
70	BZMJ-0.525-25-3	0,525	25	50 60	289 241	27,5	220	Рис. 2
71	BZMJ-0.525-30-3	0,525	30	50 60	346 288	33,0	250	
72	BZMJ-0.525-40-3	0,525	40	50 60	462 385	44,0	250	Рис. 3
73	BZMJ-0.525-50-3	0,525	50	50 60	577 481	55,0	315	
74	BZMJ-0.525-60-3	0,525	60	50 60	693 578	66,0	315	
75	BZMJ 0.69-5-3	0,69	5	50	33	4,2	95	Рис. 1
76	BZMJ 0.69-7.5-3	0,69	7,5	50	50	6,3	120	
77	BZMJ 0.69-10-3	0,69	10	50	67	8,4	140	
78	BZMJ 0.69-15-3	0,69	15	50	100	12,6	190	
79	BZMJ 0.69-20-3	0,69	20	50	134	16,7	220	
80	BZMJ 0.69-25-3	0,69	25	50	167	20,9	220	
81	BZMJ 0.69-30-3	0,69	30	50	201	25,1	250	
82	BZMJ 0.69-40-3	0,69	40	50	267	33,5	250	Рис. 2
83	BZMJ 0.69-50-3	0,69	50	50	334	41,8	315	
84	BZMJ 0.69-60-3	0,69	60	50	401	50,2	315	
85	BZMJ 1.20-10-3	1,20	10	50	22	4,8	190	Рис. 1
86	BZMJ 1.20-15-3	1,20	15	50	33	7,2	220	Рис. 2
87	BZMJ 1.20-20-3	1,20	20	50	44	9,6	250	
88	BZMJ 1.20-30-3	1,20	30	50	66	14,4	250	Рис. 3
89	BZMJ 1.20-40-3	1,20	40	50	88	19,2	315	
90	BZMJ 0.4-5-3YN	0,4	5	50	99	7,6	140	Рис. 2*
91	BZMJ 0.4-7.5-3YN	0,4	7,5	50	149	10,8	195	
92	BZMJ 0.4-10-3YN	0,4	10	50	199	14,4	195	
93	BZMJ 0.4-15-3YN	0,4	15	50	298	21,7	250	
94	BZMJ 0.4-20-3YN	0,4	20	50	398	28,9	295	
95	BZMJ 0.4-25-3YN	0,4	25	50	497	36,1	315	Рис. 3*
96	BZMJ 0.4-30-3YN	0,4	30	50	597	43,3	315	
97	BZMJ-0.45-5-3YN	0,45	5	50	99	7,6	140	Рис. 2*
98	BZMJ-0.45-7.5-3YN	0,45	7,5	50	79	6,4	140	
99	BZMJ-0.45-10-3YN	0,45	10	50	118	9,6	140	
100	BZMJ-0.45-15-3YN	0,45	15	50	157	12,8	195	
101	BZMJ-0.45-16-3YN	0,45	16	50	252	20,5	220	
102	BZMJ-0.45-20-3YN	0,45	20	50	314	25,7	250	
103	BZMJ-0.45-25-3YN	0,45	25	50	393	32,1	250	
104	BZMJ-0.45-30-3YN	0,45	30	50	472	38,5	315	Рис. 3*

Примечание: Модели, помеченные*, используются для компенсации отдельных фаз, самую большую из четырех клемм следует подключать к нейтральному проводу.

Габаритно-присоединительные размеры

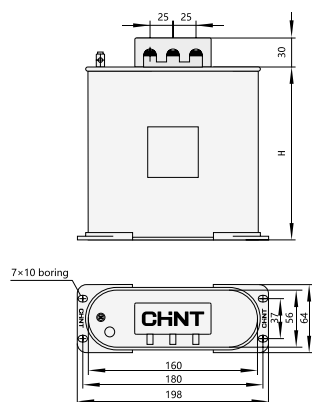


Рис. 1

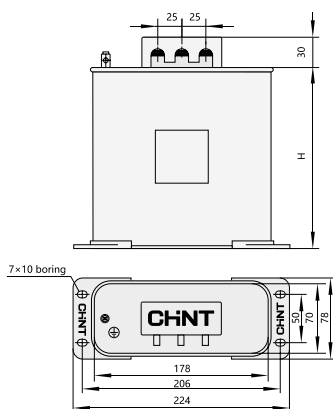


Рис. 2

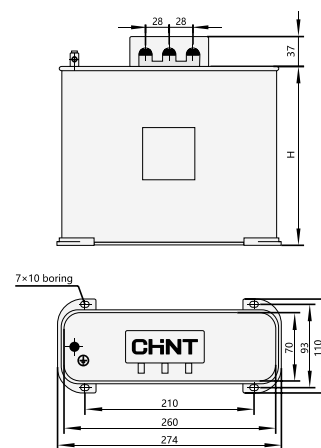


Рис. 3

Рекомендации по эксплуатации

- ▶ Проследите за тем, чтобы конденсаторы эксплуатировались только в указанных условиях, включая надлежащие температуру, напряжение и ток, поскольку повышенное напряжение и ток могут привести к сокращению срока службы конденсатора.
- ▶ Если конденсатор подключены к системе параллельно, то необходимо учитывать следующие факторы:
 - при использовании токорегулировочной системы конденсатор напрямую подключать нельзя;
 - рабочий ток конденсатора, включенного параллельно двигателю, должен быть меньше тока холостого хода двигателя;
 - конденсаторы необходимо отключить, если трансформатор не имеет нагрузки.
- ▶ Если конденсатор подключается к системе параллельно, необходимо предусмотреть специальные переключатели, контакторы и реле максимального тока.

Артикулы для заказа

Артикул	Наименование
516355	Трехфазный конденсатор BZMJ 0.4-10-3 AC400 В, 10 кВАр
516358	Трехфазный конденсатор BZMJ 0.4-15-3 AC400 В, 15 кВАр
516361	Трехфазный конденсатор BZMJ 0.4-25-3 AC400 В, 25 кВАр
516362	Трехфазный конденсатор BZMJ 0.4-30-3 AC400 В, 30 кВАр
516349	Трехфазный конденсатор BZMJ 0.4-3-3 AC400 В, 3 кВАр
516305	Трехфазный конденсатор BZMJ 0.4-40-3 AC400 В, 40 кВАр
516370	Трехфазный конденсатор BZMJ 0.45-10-3 AC450 В, 10 кВАр
516371	Трехфазный конденсатор BZMJ 0.45-12-3 AC450 В, 12 кВАр
516373	Трехфазный конденсатор BZMJ 0.45-15-3 AC450 В, 15 кВАр
516363	Трехфазный конденсатор BZMJ 0.45-20-3 AC450 В, 20 кВАр
516376	Трехфазный конденсатор BZMJ 0.45-25-3 AC450 В, 25 кВАр
516351	Трехфазный конденсатор BZMJ 0.4-5-3 AC400 В, 5 кВАр
516377	Трехфазный конденсатор BZMJ 0.45-30-3 AC450 В, 30 кВАр
516364	Трехфазный конденсатор BZMJ 0.45-3-3 AC450 В, 3 кВАр
516366	Трехфазный конденсатор BZMJ 0.45-5-3 AC450 В, 5 кВАр
516353	Трехфазный конденсатор BZMJ 0.4-7.5-3 AC400 В, 7,5 кВАр
516319	Трехфазный конденсатор BZMJ 0.525-15-3 AC525 В, 15 кВАр
516320	Трехфазный конденсатор BZMJ 0.525-30-3 AC525 В, 30 кВАр
516332	Трехфазный конденсатор BZMJ 0.525-50-3 AC525 В, 50 кВАр
516329	Трехфазный конденсатор BZMJ 0.525-60-3 AC525 В, 60 кВАр

NWC6

Конденсатор с сухим диэлектриком

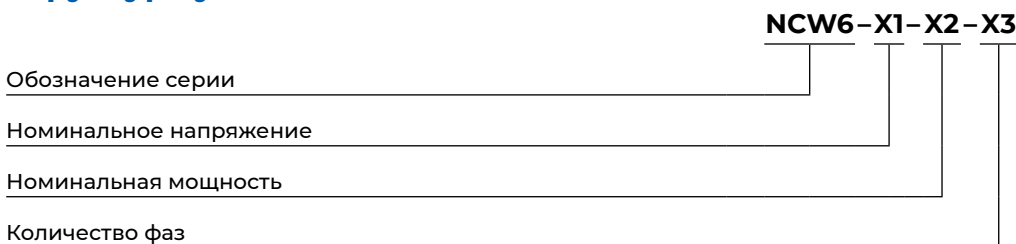
Описание

Сухой низковольтный шунтирующий конденсатор серии NWC6 может использоваться в системах питания переменного тока с номинальным напряжением до 1000 В. Он позволяет повысить коэффициент мощности, уменьшить потери на линии и улучшить качество напряжения. Конденсатор заполнен сухим огнеупорным материалом.

Соответствуют требованиям ГОСТ IEC 60831-1:2014 «Конденсаторы шунтирующие силовые самовосстанавливающегося типа для систем переменного тока, имеющих номинальное напряжение до 1000 В включительно».



Структура условного обозначения



Преимущества

- ▶ **Безопасность эксплуатации:** конденсатор сухого типа заполнен сухим огнеупорным материалом, теплопроводным силикагелем. Пластичный алюминиевый цилиндрический корпус защищает конденсатор от повышенного давления. Он не содержит смазки, экологически безопасен, стоек к коррозии, взрывобезопасен и т. п., то есть надежен и безопасен.
- ▶ **Условия эксплуатации:** подходит для работы в местах с повышенной пожарной опасностью.
- ▶ **Простота установки:** нижняя часть конденсатора представляет собой резьбовую шпильку M12/M16, которая обеспечивает прочность его крепления. Возможна установка конденсатора в вертикальном и горизонтальном положении.
- ▶ На базе сухих конденсаторов NWC6 можно применить щиты компенсации реактивной мощности модульного типа, уменьшить стоимость и снизить трудоемкость технического обслуживания.

Условия эксплуатации

- ▶ Температура окружающей среды: $-25\text{ }^{\circ}\text{C} \dots +50\text{ }^{\circ}\text{C}$.
- ▶ Относительная влажность: $\leq 50\%$ при $40\text{ }^{\circ}\text{C}$; $\leq 90\%$ при $20\text{ }^{\circ}\text{C}$.
- ▶ Высота над уровнем моря: $\leq 2000\text{ м}$.
- ▶ Характеристики окружающей среды: не должна содержать опасных газов и паров, проводящей или взрывоопасной пыли. Не допускается высокий уровень механических вибраций.

Основные технические параметры

Параметры	NCW6	
Номинальное напряжение, кВ	0,23; 0,25; 0,4; 0,45; 0,48; 0,525	
Номинальная частота, Гц	50/60	
Номинальная емкость, кВАр	5...40	
Отклонение по емкости*	-5~+10%	
Макс. допустимое превышение напряжения	1,1 Un; не более 8 ч каждые 24 ч	
Макс. допустимое превышение тока	1,3 In (1,6 In, 2 ч / 24 ч; 2,0 In, 30 мин / 24 ч)	
Пусковой ток	200 In	
Выдерживаемое напряжение	Межэлектродное	2,15 Un, 10 с
	От полюса к корпусу	3,6 кВ, 60 с
Потери	$\leq 0,2\text{Вт/кВАр}$	
Требования к гармоникам сети	THDU $\leq 5\%$, THDI $\leq 20\%$	
Срок службы	$\geq 200\ 000\text{ ч}$	

* Соотношение минимальной и максимальной емкости, измеренной между двумя выходными контактами трехфазного конденсатора не должен превышать 1,08.

№	Модель	Номинальное напряжение, кВ	Номинальная мощность, кВАр	Номинальная частота, Гц	Номинальная емкость, мF	Номинальный ток, А	Габаритные размеры Г х В, мм	Крепление болтом	Рисунок
1	NWC6-0.23-1-3	0,23	1	50 60	60 50	2,5	φ76×180	M12×16	Рис. 2
2	NWC6-0.23-3-3	0,23	3	50 60	181 151	7,5	φ76×240		
3	NWC6-0.23-5-3	0,23	5	50 60	301 251	12,6	φ76×240		
4	NWC6-0.23-7.5-3	0,23	7,5	50 60	451 376	18,8	φ76×290		
5	NWC6-0.23-10-3	0,23	10	50 60	602 502	25,1	φ86×290		
6	NWC6-0.23-12-3	0,23	12	50 60	722 602	30,1	φ86×290		
7	NWC6-0.23-15-3	0,23	15	50 60	904 753	37,7	φ96×290	M16×25	Рис. 3
8	NWC6-0.23-20-3	0,23	20	50 60	1203 1003	50,2	φ116×290		
9	NWC6-0.25-1-3	0,25	1	50 60	51 42	2,3	φ76×180	M12×16	Рис. 2
10	NWC6-0.25-3-3	0,25	3	50 60	153 127	6,9	φ76×240		
11	NWC6-0.25-5-3	0,25	5	50 60	255 212	11,5	φ76×240		
12	NWC6-0.25-7.5-3	0,25	7,5	50 60	382 318	17,3	φ76×290		
13	NWC6-0.25-10-3	0,25	10	50 60	510 424	23	φ86×290		
14	NWC6-0.25-12-3	0,25	12	50 60	611 510	27,7	φ86×290		
15	NWC6-0.25-15-3	0,25	15	50 60	764 637	34,6	φ96×290	M16×25	Рис. 3
16	NWC6-0.25-20-3	0,25	20	50 60	1019 849	46,2	φ116×290		
17	NWC6-0.4-1-3T	0,4	1	50 60	19,9 16,6	1,44	φ60×110	M10×10	Рис. 1
18	NWC6-0.4-2-3T	0,4	2	50 60	39,8 33,2	2,88	φ60×110		
19	NWC6-0.4-3-3T	0,4	3	50 60	59,7 49,8	4,3	φ60×175		
20	NWC6-0.4-5-3T	0,4	5	50 60	99 82,5	7,2	φ60×175		
21	NWC6-0.4-7.5-3T	0,4	7,5	50 60	149 124	10,8	φ60×240		
22	NWC6-0.4-3-3	0,4	3	50 60	59,7 49,8	4,3	φ76×280		
23	NWC6-0.4-5-3	0,4	5	50 60	99 82,5	7,2	φ76×280		
24	NWC6-0.4-7.5-3	0,4	7,5	50 60	149 124	10,8	φ76×280		
25	NWC6-0.4-10-3	0,4	10	50 60	199 166	14,4	φ76×240		
26	NWC6-0.4-15-3	0,4	15	50 60	298 248	21,7	φ76×290		
27	NWC6-0.4-16-3	0,4	16	50 60	318 265	23,1	φ76×290		
28	NWC6-0.4-20-3	0,4	20	50 60	398 332	28,9	φ86×290	M16×25	Рис. 3
29	NWC6-0.4-25-3	0,4	25	50 60	497 414	36,1	φ96×290		
30	NWC6-0.4-30-3	0,4	30	50 60	597 498	43,3	φ106×290		
31	NWC6-0.4-40-3	0,4	40	50 60	796 663	57,7	φ116×290	M10×10	Рис. 1
32	NWC6-0.45-1-3T	0,45	1	50 60	15,7 13,1	1,3	φ60×110		
33	NWC6-0.45-2-3T	0,45	2	50 60	31,4 26,2	2,6	φ60×110		
34	NWC6-0.45-3-3T	0,45	3	50 60	47,2 39,3	3,8	φ60×175		
35	NWC6-0.45-5-3T	0,45	5	50 60	79 65,8	6,4	φ60×175		
36	NWC6-0.45-7.5-3T	0,45	7,5	50 60	118 98	9,6	φ60×240		

№	Модель	Номинальное напряжение, кВ	Номинальная мощность, кВАр	Номинальная частота, Гц	Номинальная емкость, мкФ	Номинальный ток, А	Габаритные размеры Г x В, мм	Крепление болтом	Рисунок
37	NWC6-0.45-3-3	0,45	3	50 60	47,2 39,3	3,8	ф76×180	M12×16	Рис. 2
38	NWC6-0.45-5-3	0,45	5	50 60	79 65,8	6,4	ф76×180		
39	NWC6-0.45-7.5-3	0,45	7,5	50 60	118 98	9,6	ф76×180		
40	NWC6-0.45-10-3	0,45	10	50 60	157 131	12,8	ф76×240		
41	NWC6-0.45-15-3	0,45	15	50 60	236 197	19,2	ф76×290		
42	NWC6-0.45-16-3	0,45	16	50 60	252 210	20,5	ф76×290		
43	NWC6-0.45-20-3	0,45	20	50 60	314 262	25,7	ф86×290		
44	NWC6-0.45-25-3	0,45	25	50 60	393 328	32,1	ф96×290		
45	NWC6-0.45-30-3	0,45	30	50 60	472 393	38,5	ф106×290		
46	NWC6-0.45-40-3	0,45	40	50 60	629 524	51,3	ф116×290		
47	NWC6-0.48-3-3	0,48	3	50 60	41,5 34,6	3,6	ф76×180	M12×16	Рис. 2
48	NWC6-0.48-5-3	0,48	5	50 60	69 57,5	6,0	ф76×180		
49	NWC6-0.48-7.5-3	0,48	7,5	50 60	104 86,7	9,0	ф76×180		
50	NWC6-0.48-10-3	0,48	10	50 60	138 115	12,0	ф76×240		
51	NWC6-0.48-15-3	0,48	15	50 60	207 173	18,0	ф76×290		
52	NWC6-0.48-16-3	0,48	16	50 60	221 184	19,2	ф76×290		
53	NWC6-0.48-20-3	0,48	20	50 60	277 231	24,0	ф86×290		
54	NWC6-0.48-25-3	0,48	25	50 60	346 288	30,0	ф96×290		
55	NWC6-0.48-30-3	0,48	30	50 60	415 346	36,1	ф106×290		
56	NWC6-0.48-40-3	0,48	40	50 60	277 231	48,1	ф116×290		
57	NWC6-0.525-3-3	0,525	3	50 60	34,7 28,9	3,3	ф60×240	M10×10	Рис. 1
58	NWC6-0.525-5-3	0,525	5	50 60	58 48	5,5	ф60×240		
59	NWC6-0.525-7.5-3	0,525	7,5	50 60	86,7 72,2	8,2	ф60×240		
60	NWC6-0.525-10-3	0,525	10	50 60	116 96,3	11,0	ф76×240	M12×16	Рис. 2
61	NWC6-0.525-15-3	0,525	15	50 60	173 144	16,5	ф76×290		
62	NWC6-0.525-16-3	0,525	16	50 60	185 154	17,6	ф76×290		
63	NWC6-0.525-20-3	0,525	20	50 60	231 193	22,0	ф86×290		
64	NWC6-0.525-25-3	0,525	25	50 60	289 241	27,5	ф96×290	M16×25	Рис. 3
65	NWC6-0.525-30-3	0,525	30	50 60	346 288	33,0	ф106×290		
66	NWC6-0.525-40-3	0,525	40	50 60	462 385	44,0	ф116×290		
67	NWC6-0.45-5-3YN	0,45	5	50	79	6,4	ф76×240	M12×16	Рис. 4
68	NWC6-0.45-7.5-3YN	0,45	7,5	50	118	9,6	ф76×240		
69	NWC6-0.45-10-3YN	0,45	10	50	157	12,8	ф76×290		
70	NWC6-0.45-15-3YN	0,45	15	50	236	19,2	ф76×290		
71	NWC6-0.45-16-3YN	0,45	16	50	252	20,5	ф96×290	M16×25	
72	NWC6-0.45-20-3YN	0,45	20	50	314	25,7	ф96×290		
73	NWC6-0.45-25-3YN	0,45	25	50	393	32,1	ф106×290		
74	NWC6-0.45-30-3YN	0,45	30	50	472	38,5	ф116×290		

Габаритно-присоединительные размеры

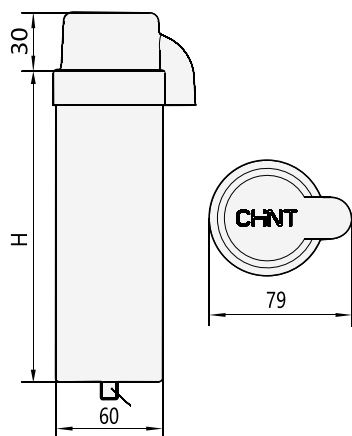


Рис. 1

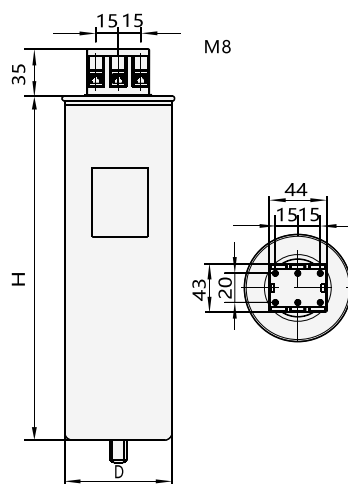


Рис. 2

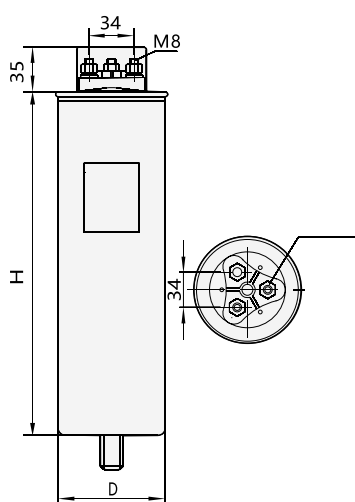


Рис. 3

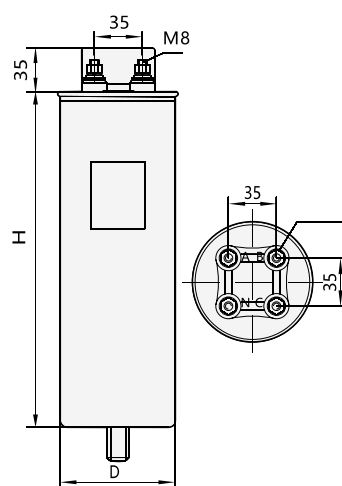


Рис. 4

Рекомендации по эксплуатации

Выбор конденсатора

Напряжение сети	Номинальное напряжение конденсатора	Частота сети
АС127/220В	0,23/0,25 В	Используйте 0,25 кВ, 50 Гц или закажите изделие на 60 Гц
АС220/380В	0,4/0,45/0,525 В	Используйте 0,45 кВ, 50 Гц или закажите изделие на 60 Гц

Перенапряжение и перегрев приводят к сокращению срока службы конденсатора. Для работы в тропическом климате или на большой высоте рекомендуется выбирать конденсаторы с более высоким номинальным напряжением, чем напряжение в сети питания.

Если в состав системы входит шунтирующий конденсатор, необходимо обратить внимание на следующее:

- ▶ при сильных гармонических колебаниях не следует устанавливать шунтирующий конденсатор напрямую и подключать реактор 7%/14% последовательно. При средних гармонических колебаниях следует увеличить уровень напряжения, например, до 0,525 кВ. (Наиболее распространенные источники гармонических колебаний: частотный преобразователь, выпрямитель, инвертор, оборудование для нанесения электролитических покрытий, печи средней частоты, электродуговых печи и др.);
- ▶ при стационарном подключении шунтирующего конденсатора к двигателю рабочий ток;
- ▶ при работе трансформатора на холостом ходу необходимо гарантировать отключение конденсатора, чтобы предотвратить чрезмерную компенсацию.

Для правильной эксплуатации конденсатора необходимо предусмотреть его защиту от короткого замыкания, повышенного напряжения и тока, а также установить в цепи конденсатора устройство для ограничения пускового тока (например, последовательный реактор или специальные контакты СЛ19).

Перед тем как прикоснуться к конденсатору или выполнить его проверку, необходимо отключить его от сети, а затем закоротить его контакты.

Контакты конденсатора и проводники должны быть надежно соединены. Проводимость проводников должна в 1,43 раза превосходить номинальный ток конденсатора.

Номинальное напряжение, кВ	Диапазон емкости, мкФ	Сечение провода, мм ²
0,4; 0,45	≤10	4,0
0,4; 0,45	12~20	6,0
0,4; 0,45	24~30	10,0

Расстояние между верхней поверхностью конденсатора и другими элементами должно быть не менее 20 мм. Это необходимо для правильной работы защиты от повышенного давления. Расстояние между соседними конденсаторами должно быть достаточным для обеспечения надежного охлаждения оборудования.

В случае неисправности конденсатора, окончания его срока службы или срабатывания защиты от повышенного давления верхняя сторона конденсатора немного вспучивается, после чего конденсатор выходит из строя.

Пользователи должны периодически измерять рабочий ток и температуру поверхности конденсаторов, а также своевременно заменять их.

Артикулы для заказа

Артикул	Наименование
799025	Трехфазный конденсатор NWC6-0.4-10-3, AC400 В, 10 кВАр
799026	Трехфазный конденсатор NWC6-0.4-15-3, AC400 В, 15 кВАр
799027	Трехфазный конденсатор NWC6-0.4-16-3, AC400 В, 16 кВАр
799028	Трехфазный конденсатор NWC6-0.4-18-3, AC400 В, 18 кВАр
799029	Трехфазный конденсатор NWC6-0.4-20-3, AC400 В, 20 кВАр
799030	Трехфазный конденсатор NWC6-0.4-25-3, AC400 В, 25 кВАр
799031	Трехфазный конденсатор NWC6-0.4-30-3, AC400 В, 30 кВАр
799034	Трехфазный конденсатор NWC6-0.45-10-3, AC450 В, 10 кВАр
799035	Трехфазный конденсатор NWC6-0.45-15-3, AC450 В, 15 кВАр
799036	Трехфазный конденсатор NWC6-0.45-20-3, AC450 В, 20 кВАр
799037	Трехфазный конденсатор NWC6-0.45-25-3, AC450 В, 25 кВАр
799023	Трехфазный конденсатор NWC6-0.4-5-3, AC400 В, 5 кВАр
799038	Трехфазный конденсатор NWC6-0.45-30-3, AC450 В, 30 кВАр
799032	Трехфазный конденсатор NWC6-0.45-5-3, AC450 В, 5 кВАр
799033	Трехфазный конденсатор NWC6-0.45-7.5-3, AC450 В, 7,5 кВАр
799024	Трехфазный конденсатор NWC6-0.4-7.5-3, AC400 В, 7,5 кВАр
799041	Трехфазный конденсатор NWC6-0.525-10-3, AC525 В, 10 кВАр
799042	Трехфазный конденсатор NWC6-0.525-15-3, AC525 В, 15 кВАр
799043	Трехфазный конденсатор NWC6-0.525-20-3, AC525 В, 20 кВАр
799044	Трехфазный конденсатор NWC6-0.525-25-3, AC525 В, 25 кВАр
799045	Трехфазный конденсатор NWC6-0.525-30-3, AC525 В, 30 кВАр
799039	Трехфазный конденсатор NWC6-0.525-5-3, AC525 В, 5 кВАр
799040	Трехфазный конденсатор NWC6-0.525-7.5-3, AC525 В, 7,5 кВАр

2 | Контактторы

CJ19

Контактор для компенсации реактивной мощности

Описание

Контакторы для компенсации реактивной мощности серии CJ19 применяются для обеспечения коммутации фазных конденсаторов.

Соответствуют требованиям ГОСТ IEC 60947-1-2014 «Аппаратура распределения и управления низковольтная. Часть 1. Общие правила», ГОСТ IEC 60947-4-1-2015 «Аппаратура коммутационная и механизмы управления низковольтные комплектные. Часть 4-1. Контакторы и пускатели электродвигателей. Электромеханические контакторы и пускатели электродвигателей».



Структура условного обозначения

CJ19 – X1 – X2 – X3

Обозначение серии

Номинальный тепловой ток контактора

Номинальная мощность

Дополнительные контакты

Условия эксплуатации

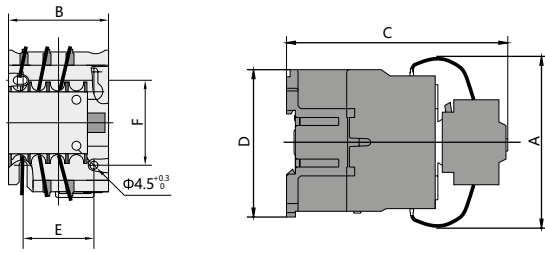
- ▶ Температура окружающей среды: $-5 \sim +40$ °C; среднее значение в течение 24 часов не должно превышать $+35$ °C.
- ▶ Высота над уровнем моря: ≤ 2000 м.
- ▶ Степень загрязнения: 3.
- ▶ Категория установки: III.
- ▶ Условия установки: наклон между плоскостью установки и вертикальной плоскостью находится в пределах $\pm 5^\circ$.
- ▶ Удары и встряхивания: изделия должны располагаться в местах, где нет очевидных ударов и встряхиваний.
- ▶ На месте монтажа относительная влажность не должна превышать 50% при максимальной температуре $+40$ °C, более высокая относительная влажность допустима при более низкой температуре.

Основные технические параметры

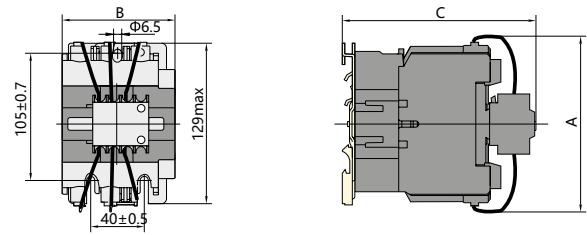
Параметры		CJ19-25	CJ19-32	CJ19-43	CJ19-63	CJ19-95	CJ19-115	CJ19-150	CJ19-170	
Номинальная мощность (Un), кВАр	230AC	6,7	10	15	20	35	40	46	52	
	400AC	12,5	20	25	33,3	50	60	80	90	
	690AC	18	26	36	48	92	100	120	130	
Номинальное напряжение изоляции (Ui), В		690								
Номинальное напряжение (Ue), В		230AC, 400AC, 690AC								
Тепловой ток (Ith), А		25	32	43	63	95	200	200	275	
Номинальный рабочий ток (Ie), А (400 В)		17	23	29	43	72,2	87	115	130	
Пусковой импульс тока		20Ie								
Регулируемое напряжение питания		110AC, 230AC, 400AC								
Вспомогательные контакты		AC-15: Ie: 0,95 А, Ue: 400 В DC-13: Ie: 0,15 А, Ue: 230 В								
Рабочая частота циклов/ч		120								
Электрическая износостойкость, циклов ВО		10					2			
Механическая износостойкость, циклов ВО		100					300			

Габаритно-присоединительные размеры

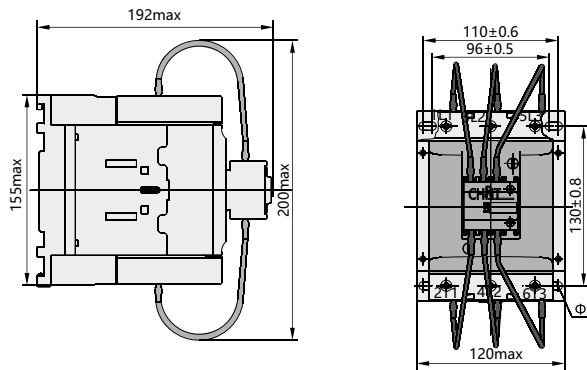
CJ19-25~43



CJ19-63~95



CJ19-115~170



Модель	Amax	Bmax	Cmax	Dmax	E	F	Примечание
CJ19-25	80	47	124	76	34/35	50/60	Крепление винтами или монтаж на DIN-рейку 35 мм
CJ19-32	90	58	132	86	40	48	
CJ19-43	90	58	136	86	40	48	
CJ19-63	132	79	150	-	-	-	Крепление винтами или монтаж на DIN-рейку 35 мм
CJ19-95	135	87	158	-	-	-	
CJ19-115	200	120	192	155			Крепление винтами или монтаж на DIN-рейку 35 мм
CJ19-150	200	120	192	155			
CJ19-170	200	120	192	155			

Рекомендации по установке

Выводные зажимы должны быть закрыты защитными изолирующими крышками для обеспечения безопасности при монтаже и эксплуатации контактора.

Контакторы исполнений CJ19-25~43 крепятся винтами или на DIN-рейке 35 мм, исполнений CJ19-63~95 на DIN-рейке 35 или 75 мм.

Артикулы для заказа

Артикул	Наименование
244390	Контактор для компенсации реактивной мощности CJ19-115/10, 60 кВАр, 1НО, 220 В (R)
244392	Контактор для компенсации реактивной мощности CJ19-115/10, 60 кВАр, 1НО, 380 В (R)
244401	Контактор для компенсации реактивной мощности CJ19-150/10, 80 кВАр, 1НО, 220 В (R)
244403	Контактор для компенсации реактивной мощности CJ19-150/10, 80 кВАр, 1НО, 380 В (R)
244411	Контактор для компенсации реактивной мощности CJ19-170/10, 90 кВАр, 1НО, 220 В (R)
244413	Контактор для компенсации реактивной мощности CJ19-170/10, 90 кВАр, 1НО, 380 В (R)
243729	Контактор для компенсации реактивной мощности CJ19-2502, 12 кВАр, 2НЗ, 230 В (R)
243744	Контактор для компенсации реактивной мощности CJ19-2502, 12 кВАр, 2НЗ, 400 В (R)
243768	Контактор для компенсации реактивной мощности CJ19-2511, 12 кВАр, 1НО+1НЗ, 230 В (R)
243783	Контактор для компенсации реактивной мощности CJ19-2511, 12 кВАр, 1НО+1НЗ, 400 В (R)
243846	Контактор для компенсации реактивной мощности CJ19-3202, 18 кВАр, 2НЗ, 230 В (R)
243861	Контактор для компенсации реактивной мощности CJ19-3202, 18 кВАр, 2НЗ, 400 В (R)
243885	Контактор для компенсации реактивной мощности CJ19-3211, 18 кВАр, 1НО+1НЗ, 230 В (R)
243900	Контактор для компенсации реактивной мощности CJ19-3211, 18 кВАр, 1НО+1НЗ, 400 В (R)
243963	Контактор для компенсации реактивной мощности CJ19-4302, 20 кВАр, 2НЗ, 230 В (R)
243978	Контактор для компенсации реактивной мощности CJ19-4302, 20 кВАр, 2НЗ, 400 В (R)
244002	Контактор для компенсации реактивной мощности CJ19-4311, 20 кВАр, 1НО+1НЗ, 230 В (R)
244017	Контактор для компенсации реактивной мощности CJ19-4311, 20 кВАр, 1НО+1НЗ, 400 В (R)
244083	Контактор для компенсации реактивной мощности CJ19-6312, 30 кВАр, 1НО+2НЗ, 230 В (R)
244098	Контактор для компенсации реактивной мощности CJ19-6312, 30 кВАр, 1НО+2НЗ, 400 В (R)
244164	Контактор для компенсации реактивной мощности CJ19-9512, 50 кВАр, 1НО+2НЗ, 230 В (R)
244179	Контактор для компенсации реактивной мощности CJ19-9512, 50 кВАр, 1НО+2НЗ, 400 В (R)

3 | Регуляторы

Описание

Регулятор компенсации реактивной мощности серии NWK1-GR оснащен большим ЖК-дисплеем с точечной матрицей и меню для реализации человеко-машинного интерфейса. Квантование напряжения переменного тока производится в диапазоне 100–800 В на частоте 45–65 Гц, что позволяет использовать это устройство для компенсации реактивной мощности и контроля распределения мощности в различных странах мира.

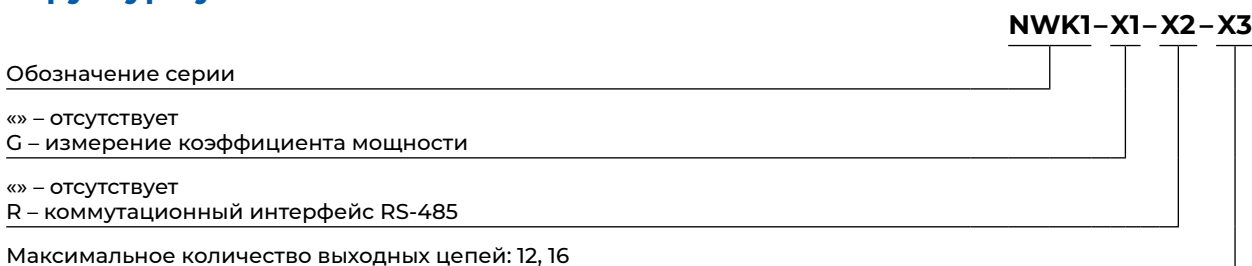
Для расчета и анализа напряжения и тока, полученных методом быстрого преобразования Фурье используется специализированная интегральная схема (ASIC). При этом большая величина гармонической составляющей в сети питания позволяет использовать реактивную мощность в качестве основы для подключения конденсаторов и комбинируется с коэффициентом мощности. Емкость конденсаторов может подбираться или переключаться в трехфазных или однофазных сетях циклически, по коду или по сочетанию значений для реализации оптимального эффекта компенсации. Данное устройство является новейшим регулятором компенсации реактивной мощности, выпускаемым нашей компанией.

В изделии реализованы функции цифрового измерения параметров электросети, их запись и хранение, а также вывод в текстовом (китайский и английский язык) или графическом виде в реальном масштабе времени десятков электрических параметров, измеренных с высочайшей точностью в сетях с высоким коэффициентом гармоник. Кроме того, устройство может производить анализ качества питания, выполнять защиту от высоких гармоник и имеет интерфейс передачи данных RS-485.

Соответствуют требованиям ГОСТ 60947-1-2014 «Аппаратура распределения и управления низковольтная. Часть 1. Общие правила», ГОСТ 60947-1-2014 «Аппаратура распределения и управления низковольтная. Часть 2. Автоматические выключатели», 60947-1-2014 «Аппаратура распределения и управления низковольтная. Часть 1. Общие правила (подраздел 7.3)».



Структура условного обозначения



Максимальное количество выходных цепей: 12, 16

Преимущества

- ▶ Устройство может выполнить компенсацию реактивной мощности в трехфазных сетях или изготавливаться под заказ для смешанной компенсации в трехфазных и однофазных сетях.
- ▶ Матричный ЖК-дисплей отображает базовый коэффициент мощности, коэффициент мощности с гармониками, напряжение, частоту, ток, ДкВАр, активную мощность, реактивную мощность, кажущуюся мощность, коэффициент искажения синусоидальности кривой напряжения (THDU), коэффициент искажения синусоидальности кривой тока (THDI), столбиковую диаграмму с 3-й по 15-ю гармонику, угол сдвига фаз, электрическую энергию, температуру, время и другие параметры электросети.
- ▶ Уникальная функция интеллектуального контроля линии питания: изделие может контролировать чередование фаз трехфазного напряжения, полярность и последовательность фаз тока, выполнять программное переключение проводов, а также давать пользователям рекомендации (на китайском языке) по проверкам и внесению изменений, что является очень удобным.
- ▶ Подстройка емкости: подстройка емкости может производиться гибко и удобно, по кодовому значению, значению равной емкости или произвольному значению.
- ▶ Для конденсаторов одинаковой емкости выбирайте конденсаторы согласно рабочей частоте для достижения сбалансированного переключения. Если используется более двух типов конденсаторов с различной емкостью, выбор конденсаторов производится автоматически в соответствии с требуемой реактивной мощностью, путем их подключения или отключения один за другим, с учетом количества необходимых переключений. Для схем компенсации, в которые входят конденсаторы одинаковой и разной емкости, подходящие конденсаторы выбираются в зависимости от требуемой реактивной мощности, а затем производится их подключение в соответствии с рабочей частотой, причем сначала подключаются конденсаторы с меньшей рабочей частотой. Данный режим наиболее подходит для пользователей с изменчивой электрической нагрузкой или частой небольшой нагрузкой распределительного трансформатора.

- ▶ Емкость конденсаторов, которые были отключены или имеют неисправность, устанавливается равной 0, после чего эти конденсаторы больше не используются.
- ▶ Изделие имеет великолепный механизм выдачи аварийных сигналов. На ЖК-дисплей выводятся подсказки (на китайском языке) о перегрузке по напряжению, пониженном токе, большом коэффициенте гармоник, оценочное значение коэффициента мощности, а также другие сообщения с использованием дружественного интерфейса.
- ▶ Подключитесь к системе SCADA и ПЛК через интерфейс RS485, настройте протокол связи изделия и напрямую соединитесь с программным обеспечением промышленных систем управления промышленными процессами.

Условия эксплуатации

- ▶ Температура окружающего воздуха: от -20 до +55 °С.
- ▶ Влажность воздуха: не более 50% при 40 °С и 90% при 20 °С.
- ▶ Высота над уровнем моря: не более 2500 м.
- ▶ В окружающей среде не должно быть агрессивных газов, токопроводящей пыли, горючих и взрывоопасных веществ.
- ▶ В месте установки не должно быть сильных вибраций.

Основные технические параметры

Параметр	NWK1-GR-16GB
Измеряемое напряжение, В	400 В ±20% или 100–800 В АС, независимый вспомогательный источник питания
Измеряемый ток, А	0,05~5
Номинальная частота, Гц	45~65
Диапазон преобразования трансформатора тока	5/5~6000/5
Порог включения $\cos\varphi$	Настраивается между 0,85L~0,85C
Порог выключения	Настраивается между 0,85L~0,85C
Задержка переключения, с	2~180
Пороговое значение повышенного напряжения, В	100~800
Пороговое значение пониженного напряжения, В	75~620
Порог общего гармонического искажения напряжения (THDV)	ОТКЛ / (3~90)%
Конфигурация конденсаторов, кВАр	Настройка емкости каждой цепи
Задержка разряда конденсатора, с	0~240
Порог нулевой последовательности, %	ОТКЛ
Выход аварийного сигнала, с	ОТКЛ / (10~300) / в нормальном состоянии ВКЛ
Температура включения вентилятора, °С	ОТКЛ / 35~65
Выдача сигнала повышенной температуры, °С	ОТКЛ / 50~85
Большой экран главного интерфейса	ОТКЛ/ВКЛ
Защита паролем	ОТКЛ/ВКЛ
Изменение даты	Нет
Изменение времени	Нет
Выход релейных контактов	220 В перем. тока, 5 А, максимальная скорость реакции 2 с
Активный выход пост. тока	+12 В пост. тока, 100 мА, максимальная скорость реакции 2 с или динамическая реакция 100 мс
Потребляемая мощность, Вт	≤ 8
Максимальное количество выходных цепей	12 цепей, 16 цепей
Возврат к заводским настройкам	ОТКЛ/ВКЛ

Конфигурация основных моделей

Модель	Количество цепей	Измеряемое напряжение (В)	Выход	Функциональные характеристики
NWK1-GR-12GB	12	100–800	Контакты реле	Базовый тип + RS485 + субгармоники + аварийная сигнализация
NWK1-GR-12GBD	12	100–800	+12 В пост. тока	Базовый тип + RS485 + субгармоники
NWK1-GR-16GB	16	100–800	Контакты реле	Базовый тип + RS485 + субгармоники
NWK1-GR-16GBD	16	100–800	+12 В пост. тока	Базовый тип + RS485 + субгармоники

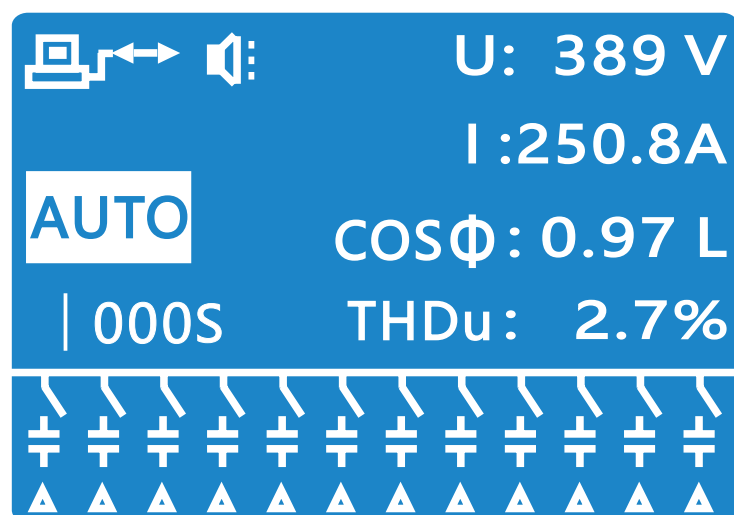
Примечание: если для управления используется напряжение +12 В пост. тока, в качестве элемента подключения конденсаторов применяется интеллектуальный комбинационный переключатель ZCK или тиристорный переключатель TSC.

Описание функций панели управления

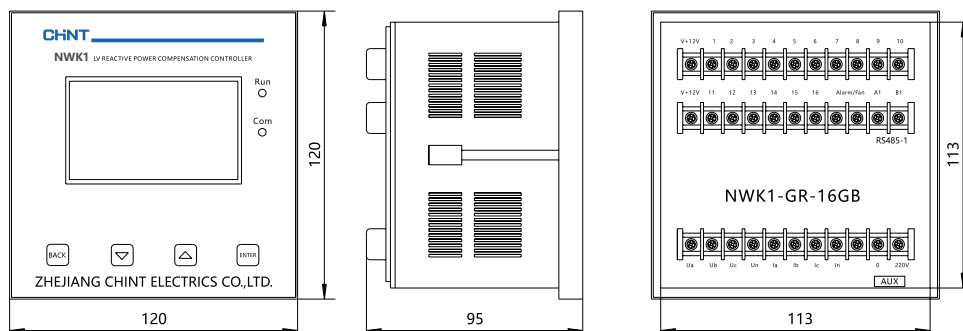
Начальный экран



Главное окно работы в автоматическом режиме



Габаритно-присоединительные размеры

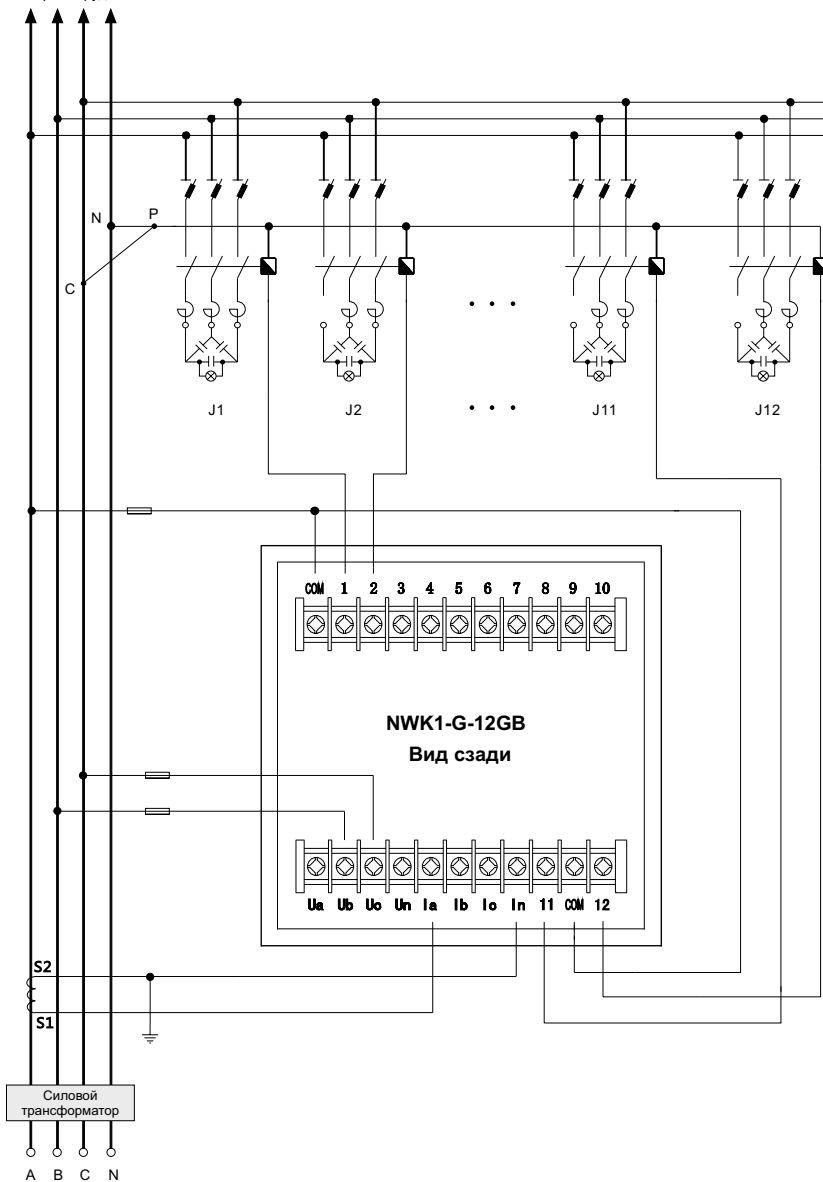


Габаритные размеры: 120 × 120 × 95 мм, размер углубленного отверстия: 113 × 113 мм.

Принципиальные электрические схемы

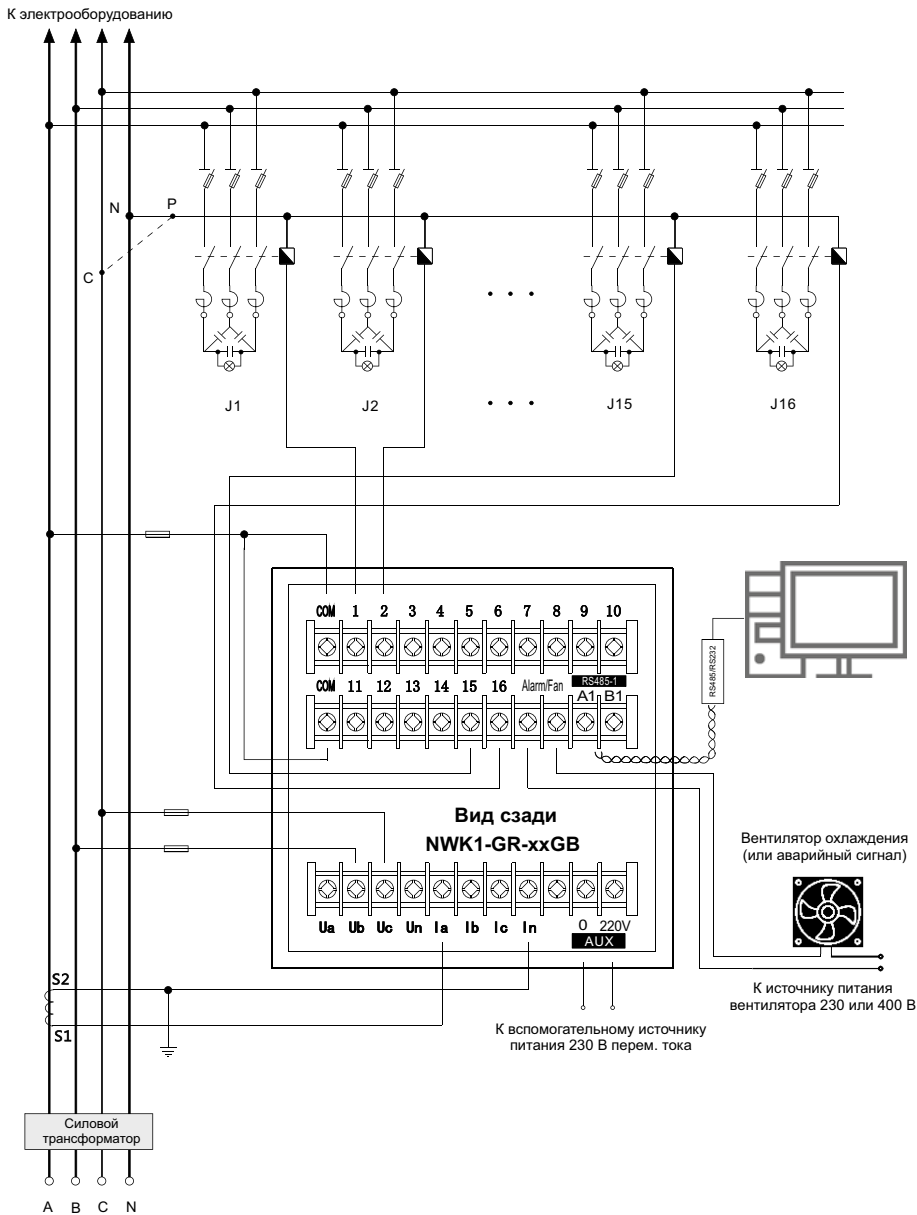
Регулятор компенсации реактивной мощности общего типа NWK1-G-12GB (выход контактов реле, применяется только в электросетях с напряжением 230/400 В)

К электрооборудованию



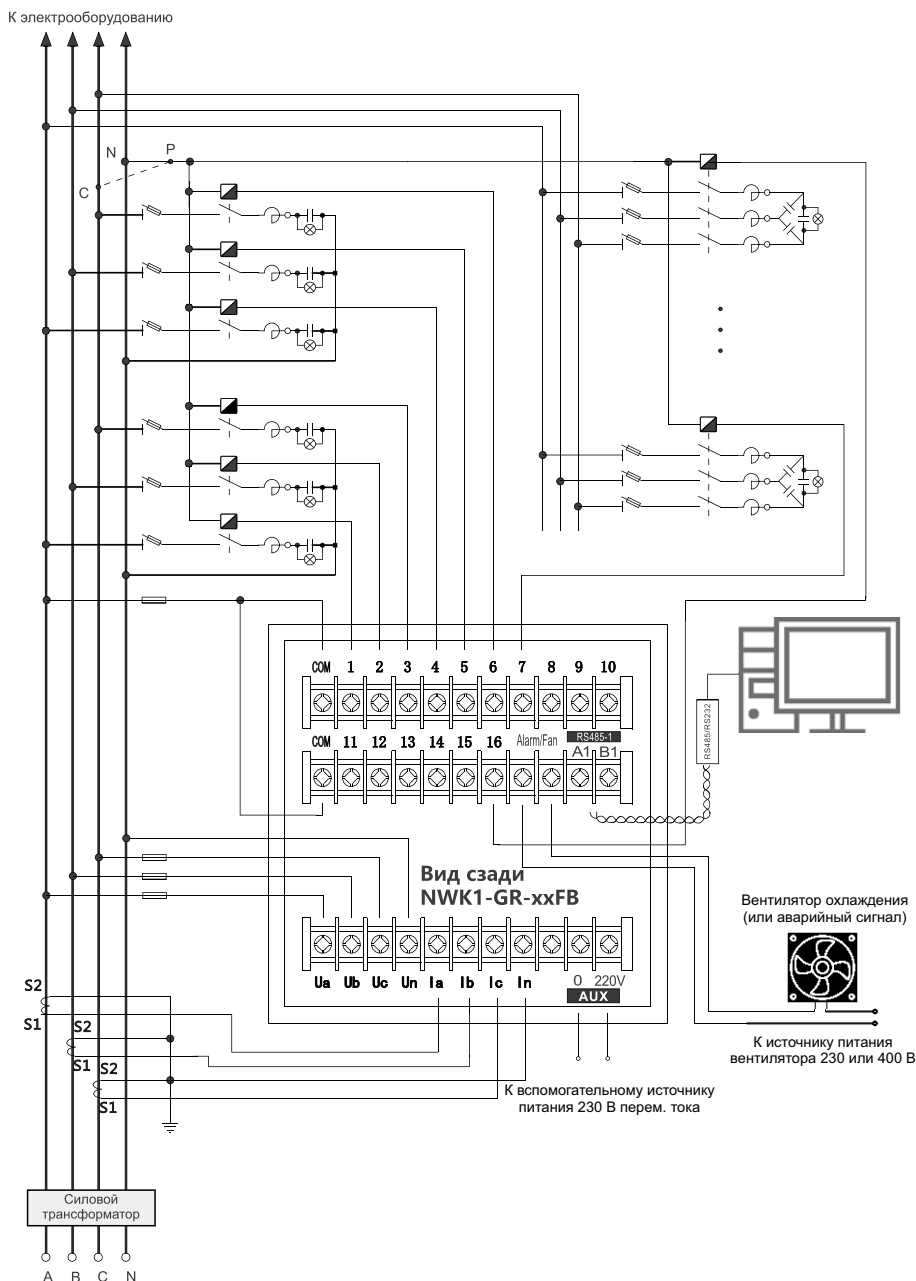
- (1) COM – общая клемма реле внутри регулятора, а клеммы с номерами 1-12 – управляющие выходы.
- (2) Если рабочее напряжение обмотки контактора 400 В, подключите точку Р к фазе С, а не к N.
- (3) Питание регулятора производится подключением к фазам В и С внутри регулятора.

Регулятор компенсации реактивной мощности общего типа NWK1-GR-12GB / NWK1-GR-16GB (выход контактов реле, применяется только в электросетях с напряжением 110 В / 230 В, 230 В / 400 В или трехфазных сетях 690 В перем. тока)



- (1) COM – общая клемма реле внутри регулятора, а клеммы с номерами 1-16 – управляющие выходы.
- (2) Независимое питание регулятора осуществляется от вспомогательного источника питания 230 В перем. тока.
- (3) В системах с линейным напряжением 400 В, если рабочее напряжение обмотки контактора 400 В, подключите точку Р к фазе С, а не к N.
- (4) В системах с линейным напряжением 690 В или 230 В обмотка контактора подключается к вспомогательному источнику питания 230 В перем. тока.

Регулятор компенсации реактивной мощности общего типа NWK1-GR-12GB / NWK1-GR-16GB (выход контактов реле, применяется только в электросетях с напряжением 110 В / 230 В, 230 В / 400 В или трехфазных сетях 690 В перем. тока)



- (1) COM – общая клемма реле внутри регулятора, а клеммы с номерами 1-16 – управляющие выходы.
- (2) Независимое питание регулятора осуществляется от вспомогательного источника питания 230 В перем. тока.
- (3) В системах с линейным напряжением 400 В, если рабочее напряжение обмотки контактора 400 В, подключите точку Р к фазе С, а не к N.
- (4) В системах с линейным напряжением 690 В или 230 В обмотка контактора подключается к вспомогательному источнику питания 230 В перем. тока.
- (5) На данной схеме показаны 10 цепей общей компенсации фаз и 6 цепей раздельной компенсации фаз (по 2 цепи для каждой фазы ABC).

Артикулы для заказа

Артикул	Наименование
263782	Регулятор реактивной мощности NWK1-12 с 12 контурами RS 485
263784	Регулятор реактивной мощности NWK1-16 с 16 контурами RS 485
263781	Регулятор реактивной мощности NWK1-GR-12GB с 12 контурами

JKF8

Регулятор компенсации реактивной мощности

Описание

Контроллер компенсации реактивной мощности серии JKF8 обеспечивает компенсацию реактивной мощности в низковольтных распределительных сетях.

Соответствуют требованиям ГОСТ 60947-1-2014 «Аппаратура распределения и управления низковольтная. Часть 1. Общие правила», ГОСТ 60947-1-2014 «Аппаратура распределения и управления низковольтная. Часть 2. Автоматические выключатели», 60947-1-2014 «Аппаратура распределения и управления низковольтная. Часть 1. Общие правила (подраздел 7.3)».



Структура условного обозначения

JKF8 – X1

Обозначение серии

Характеристики выходной сети (с 6 контурами, с 12 контурами)

Преимущества

- ▶ Благодаря комбинированному управлению реактивной мощности и коэффициентам мощности контроллер обеспечивает надежную работу при малых нагрузках и предотвращает броски тока при переключениях.
- ▶ Отображение состояния сети в реальном времени, включая такие параметры, как коэффициент мощности, напряжение, ток, активная и реактивная мощность и др.
- ▶ Автоматическое определение полярности измеряемого сигнала. При подключении больше не нужно беспокоиться о соблюдении полярности.
- ▶ Если напряжение электрической сети не превышает 300 В либо если оно превышает предопределенный уровень повышенного напряжения, подключенные блоки конденсаторов автоматически и быстро (в течение 5 секунд) отсоединяются от сети. Отключение происходит в несколько этапов, значение напряжения отображается на дисплее.
- ▶ Если ток во вторичной обмотке трансформатора тока меньше 150 мА, контроллер не допускает подключения дополнительных конденсаторов. Вместо этого подключенные блоки конденсаторов автоматически и быстро (в течение 5 секунд) отсоединяются от сети. Отключение происходит в несколько этапов.
- ▶ Время предотвращения коммутации (управления размыканием/замыканием контактора) для одной и той же группы конденсаторов составляет 3 минуты (время разрядки конденсатора).
- ▶ Время от времени контроллер автоматически выполняет функцию самодиагностики, что облегчает приемо-сдаточные испытания конденсаторов.

Условия эксплуатации

- ▶ Температура окружающего воздуха: от -10 до $+40$ °С.
- ▶ Относительная влажность: $\leq 50\%$ при $+40$ °С, $\leq 90\%$ при $+20$ °С.
- ▶ Высота над уровнем моря: ≤ 2000 м.
- ▶ Рабочая атмосфера: не должна содержать опасных газов и/или паров, проводящей или взрывоопасной пыли. Не допускается высокий уровень механических вибраций.
- ▶ Рабочее напряжение: $Un \pm 20\%$.

Основные технические параметры

Параметр	JKF8
Измеряемое напряжение, В	400 В±10% (также могут измерять 220 В, 440 В переменного тока)
Измеряемый ток, А	150 мА~5 А
Номинальная частота, Гц	50/60 ± 5%
Предотвращение подключения конденсаторов при низком напряжении, мА	≤150
Коэффициент трансформации трансформатора тока	Диапазон коэффициентов трансформации трансформатора измеряемого тока: 5 ... 800 Предустановленный коэффициент трансформации (заводская настройка: 60, что значит 300 : 5)
Время задержки, с	5 ... 120 секунд (заводская настройка: 30 секунд)
Предустановленный режим	Полностью автоматический режим (отображается код F-0: 1): настройка порогов подключения и отключения конденсаторов не требуется Ручной режим (отображается код F-0: 0): необходимо настроить пороги подключения и отключения конденсаторов
Порог подключения конденсаторов	Полностью автоматический режим: блоки конденсаторов подключаются с минимальным шагом Ручной режим: предустановленное значение реактивной мощности: 1 ... 120 кВАр (заводская настройка: 10 кВАр)
Порог отключения конденсаторов	Коэффициент мощности: 0,85 ... -0,95 с непрерывной регулировкой (заводская настройка: 1,00)
Порог повышенного напряжения	400 ... 456 В (заводская настройка: 430 В)
Количество контуров	JKF8-6 (количество контуров может быть установлено от 1 до 6), JKF8-12 (количество контуров может быть установлено от 1 до 12)
Режим работы	Автоматическое циклическое управление размыканием/замыканием, ручное управление
Макс. потребляемая мощность, Вт	15
Нагрузочная способность в точке контакта	5 А при 230 В или 3 А при 400 В
Вес, кг	Примерно 1,5

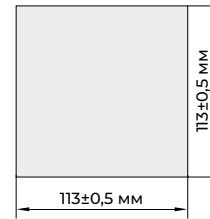
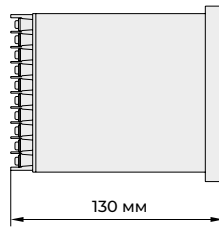
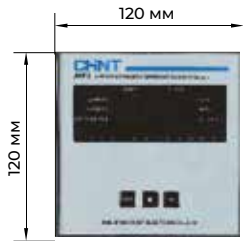
Описание динамических параметров

Код	Значение	Ед. изм.	Описание
I	Ток	А	Если измеренное значение вне отображаемого диапазона, отображается примерное значение. Например, 1260 А отображается как E13
U	Напряжение	В	Отображается измеренное значение напряжения
Q	Реактивная мощность	кВАр	Если измеренное значение вне отображаемого диапазона, отображается примерное значение. Например, 1360 кВАр отображается как E14
P	Активная мощность	кВт	Если измеренное значение вне отображаемого диапазона, отображается примерное значение. Например, 1360 кВт отображается как E14

Описание предустановленных параметров (описание меню)

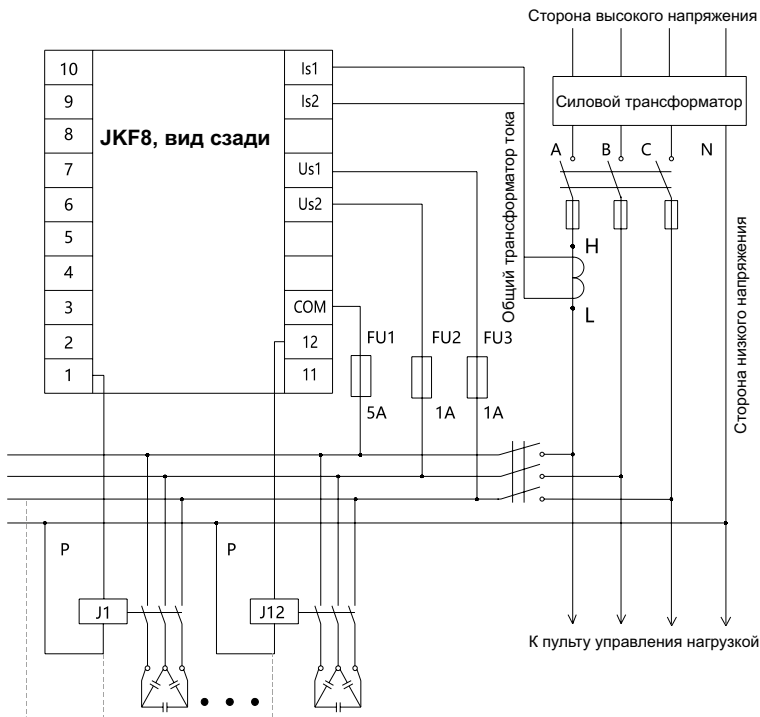
Код	Описание	Диапазон настройки	Заводская настройка	Шаг изменения	Примечание
F-0	Предустановленный режим	1 или 0	1	-	1 – полностью автоматический 0 – ручной
F-1	Порог подключения конденсаторов	1 ... 120 кВАр	10 кВАр	1 кВАр	В полностью автоматическом режиме этот параметр недействителен
F-2	Заданный коэффициент мощности	0,85 ... -0,95	1,00	0,01	«-» означает емкость системы
F-3	Время задержки при коммутации	5 ... 120 с	30 с	1 с	
F-4	Защита от повышенного напряжения	400 ... 456 В	430 В	2 В	Перепад напряжения: 8 ... 10 В
F-5	Количество контуров управления	1 ... 6 или 1 ... 12	6 или 12	1	Два типа характеристик
F-6	Коэффициент трансформации трансформатора измеряемого тока	5 ... 800	60	5	(300 : 5)

Габаритно-присоединительные размеры



Для установки необходимо высверлить отверстия с указанными размерами

Принципиальные электрические схемы



Примечание: Если напряжение обмотки контактора составляет 230 В, точка Р подключена к фазе N. Если напряжение обмотки контактора J составляет 400 В, точка Р подключена к фазе В или С.

- ▶ Контакты US1 и US2 необходимо подключить к измеряемому напряжению. Необходимо подключение к сети переменного напряжения 400 В.
- ▶ Контакты IS1 и IS2 необходимо подключить к измеряемому току, который должен поступать от подключенного к нагрузке трансформатора тока и не должен совпадать по фазе с US1 и US2 (если А – ток, то В и С – напряжение).
- ▶ Контакт COM является общим. К нему необходимо подключить от 1 до 12 реле на выходных линиях контроллера. Контакты 1-12 необходимо подключить к выходным линиям управления соответствующих контакторов цепей компенсации в составе панели конденсаторов.
- ▶ Если напряжение обмотки контактора J составляет 230 В, точка Р подключена к фазе N. Если напряжение обмотки контактора J составляет 400 В, точка Р подключена к фазе С (так как не совпадает по фазе с контактом COM).
- ▶ Контакты FU1 – FU3 необходимо подключить к предохранителям, которые предоставляются пользователем.
- ▶ Для максимально эффективной работы УКРМ рекомендуется использовать конденсаторы равной мощности на разных ступенях контроллера.

Артикулы для заказа

Артикул	Наименование
507002	Регулятор реактивной мощности JKF8-12 с 12 контурами
507003	Регулятор реактивной мощности JKF8-6 с 6 контурами

CHINT GLOBAL PTE. LTD.

Address: A3 Building, No. 3655 Sixian Road,
Songjiang Shanghai, China.

Tel: +86 21 5677 7777

Fax: +86 21 5677 7777

Email: cis@chintglobal.com

Website: www.chintglobal.com



[chinelectric](#)



[chintglobal.com](#)

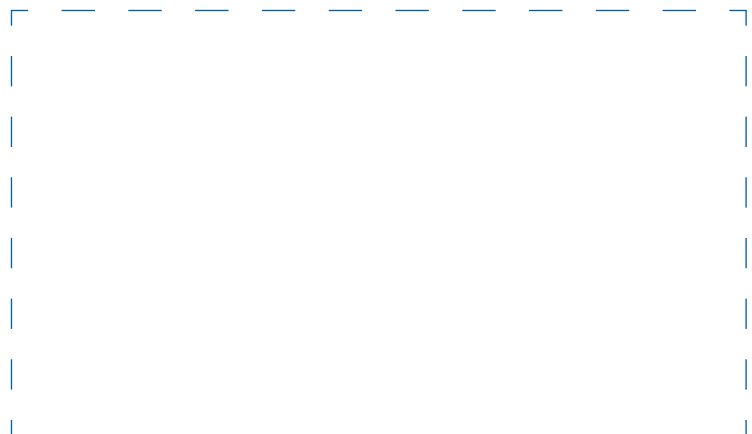
Ваш дистрибьютор:

ООО "Комплект"

тел.: +7 (916) 270-53-71; +7 (926) 622-27-87; +7 (925) 711-09-88

e mail.: tko.snab@mail.ru; tko.igor@mail.ru

www.комплектэлектро.рф



© Все права защищены компанией CHINT

Спецификации и технические требования могут быть изменены без предварительного уведомления. Пожалуйста, свяжитесь с нами для подтверждения соответствующей информации о заказе.